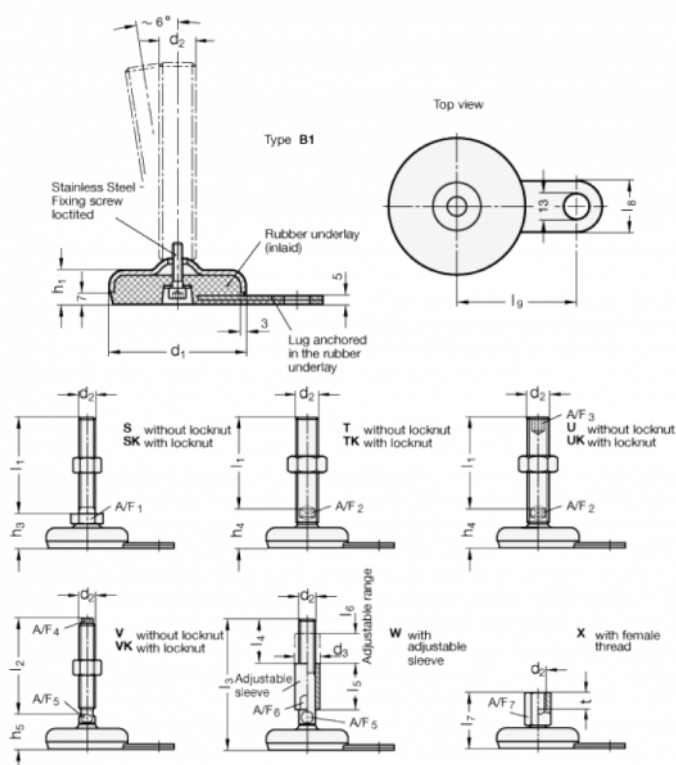


Varenummer: 2033100M20150B1UK

Beskrivelse: E+G Justerfod
GN 33-100-M20-150-B1-UK, Rustfast

Note: UK Med møtrik, sekskant i toppen, spændeflade i bunden

Mål



A/F2 = 15

I9 = 80

A/F3 = 10

d1 = 100

d2 = M20

h1 = 18

h3 = 36

l1 = 150

l8 = 30